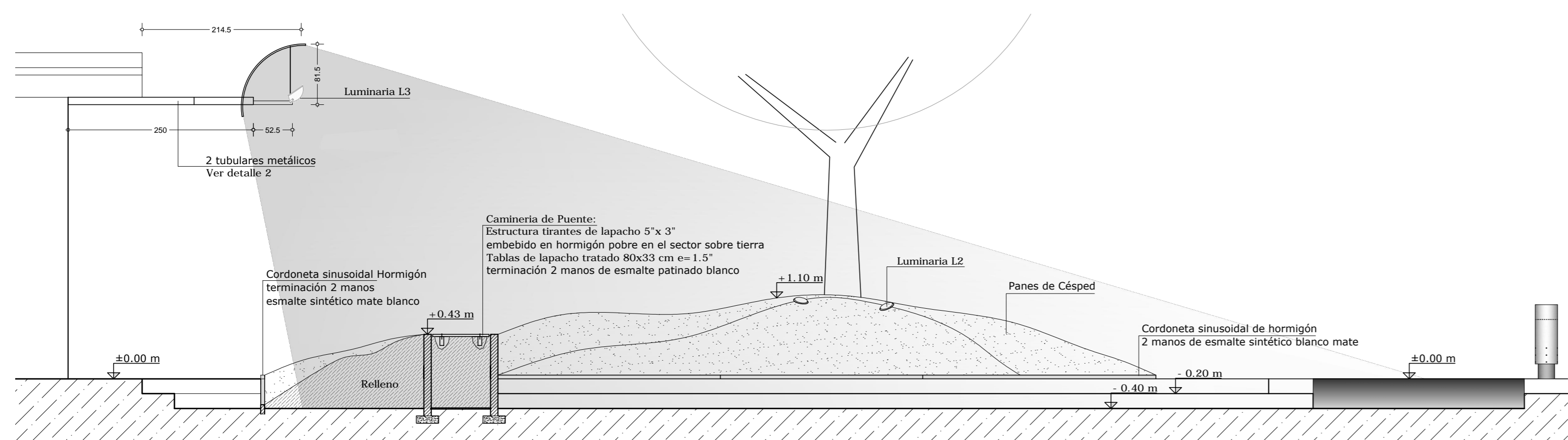
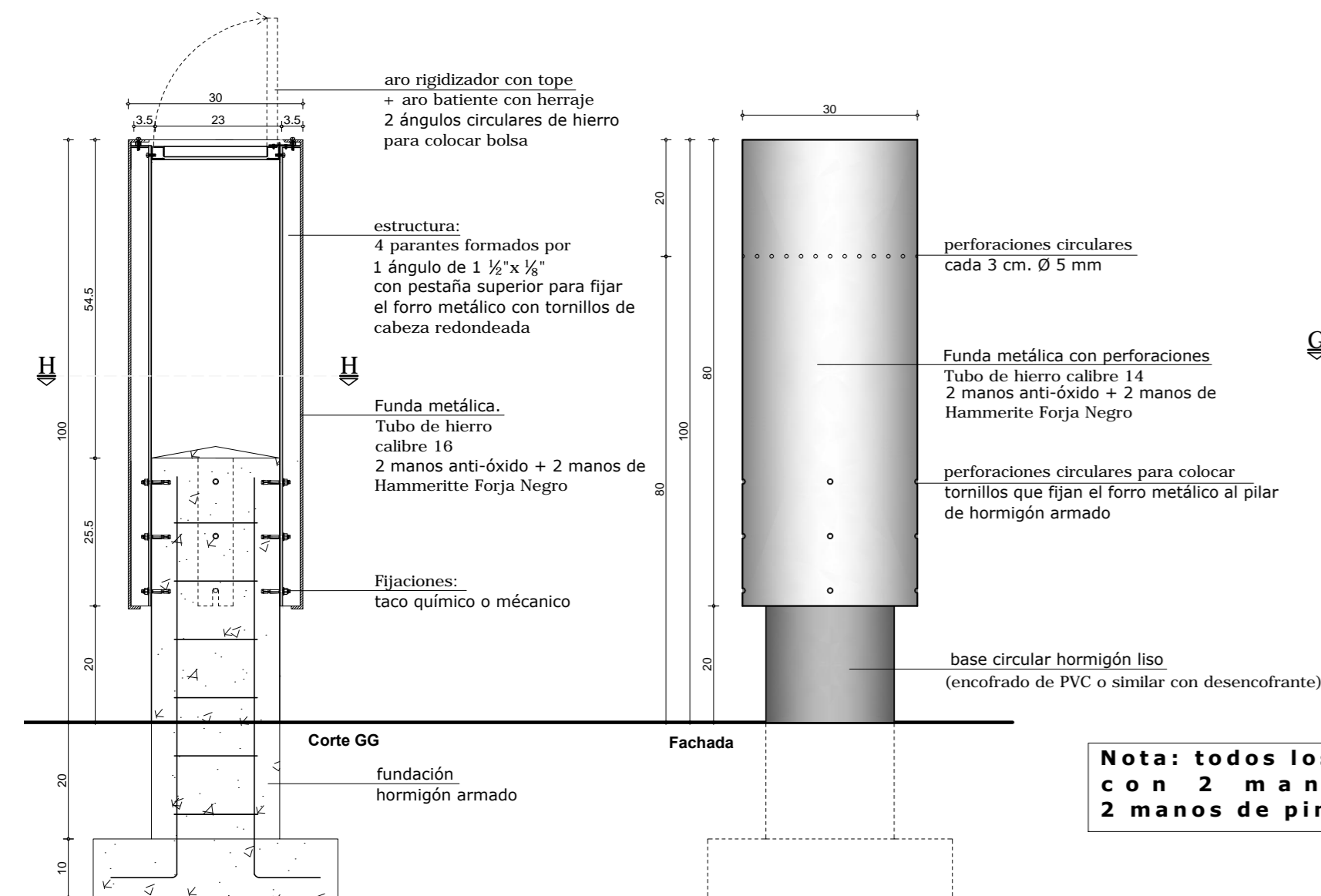


CORTE CC | Escala 1:100

Detalle 1

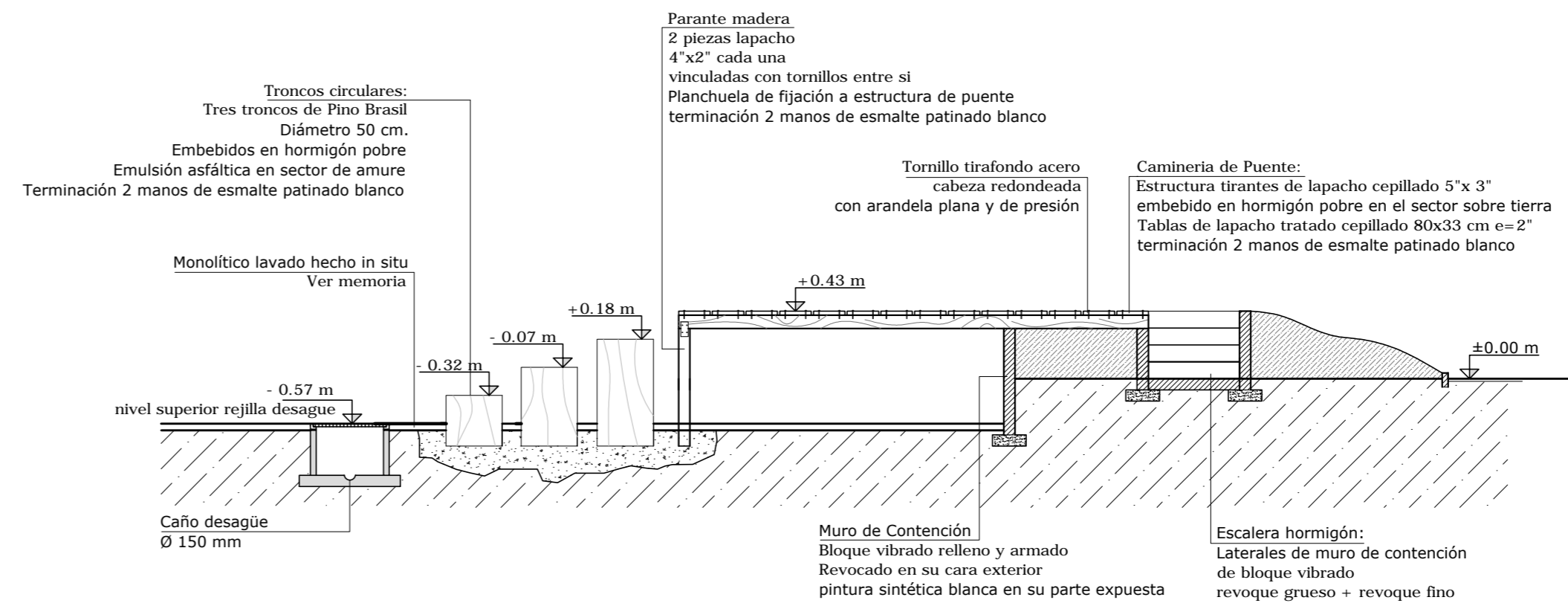


CORTE BB | Escala 1:50

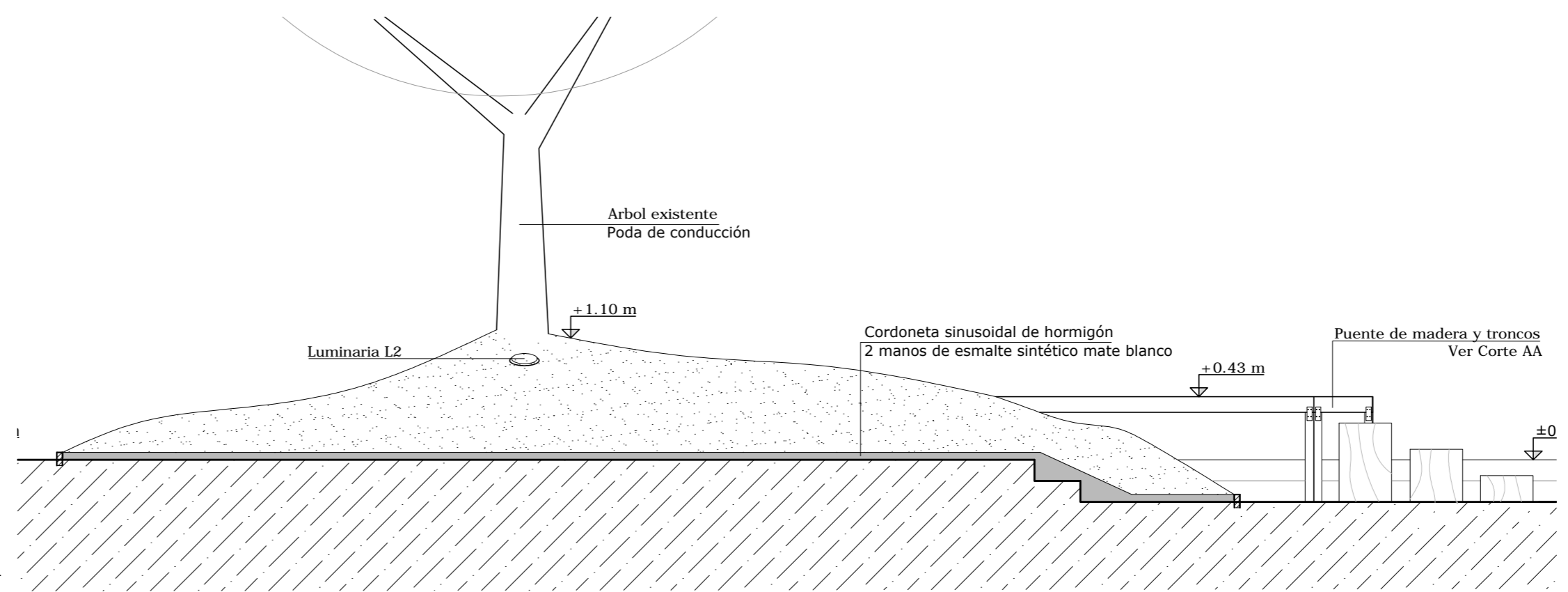


DETALLE 5 - PAPELERA TUBO | Escala 1:10 | Cantidad 6

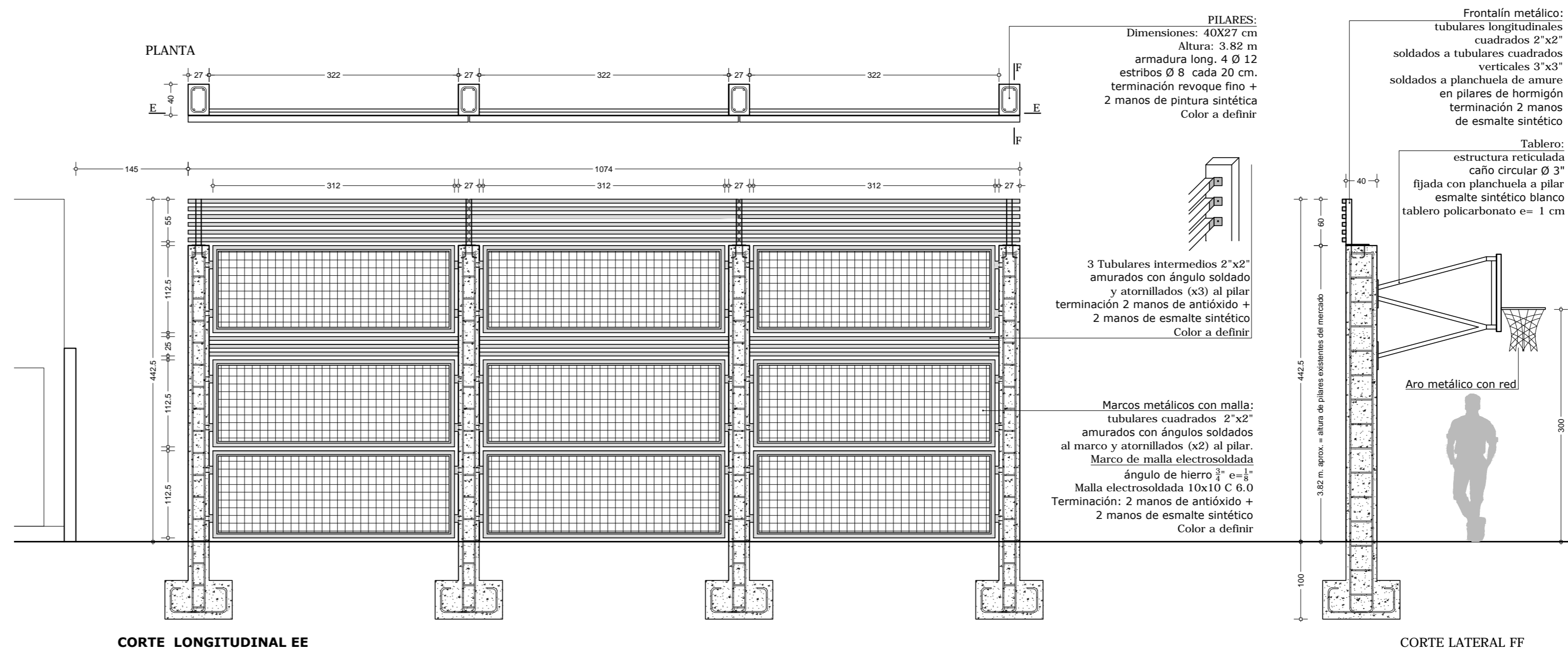
**Nota: todos los hierros y planchuelas serán tratados con 2 manos de pintura antióxido y 2 manos de pintura Hammerite Forja negro o similar.**



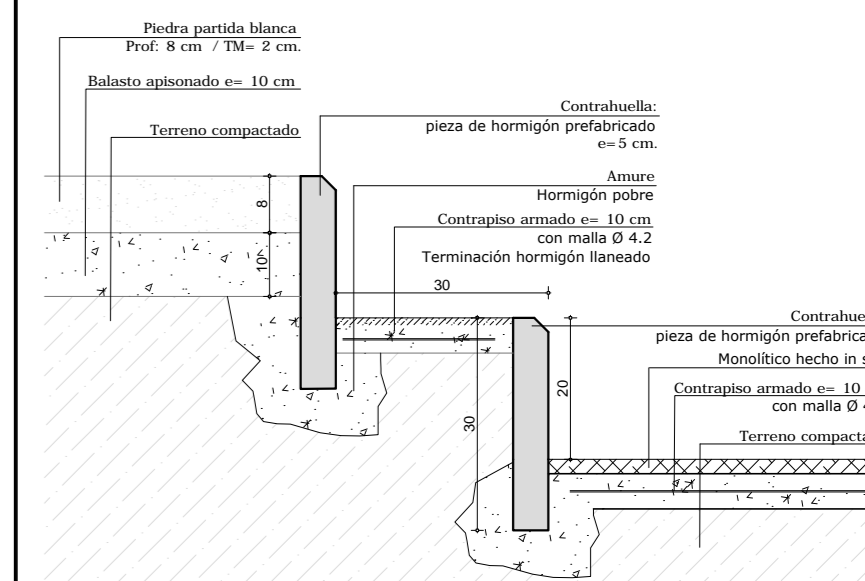
CORTE AA | Escala 1:50



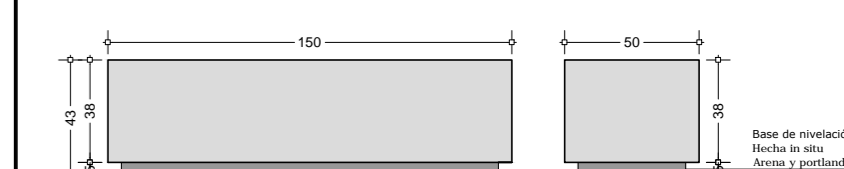
CORTE DD | Escala 1:50



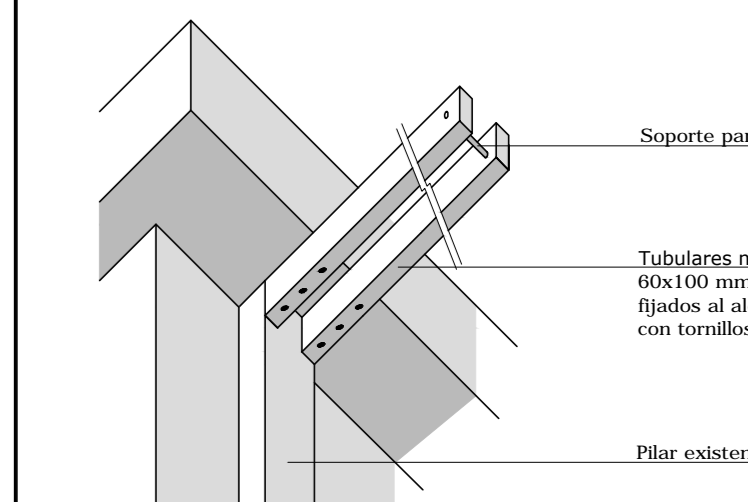
Detalle cerco cancha basketball | Escala 1:50



DETALLE 1: Contrahuella prefabricada

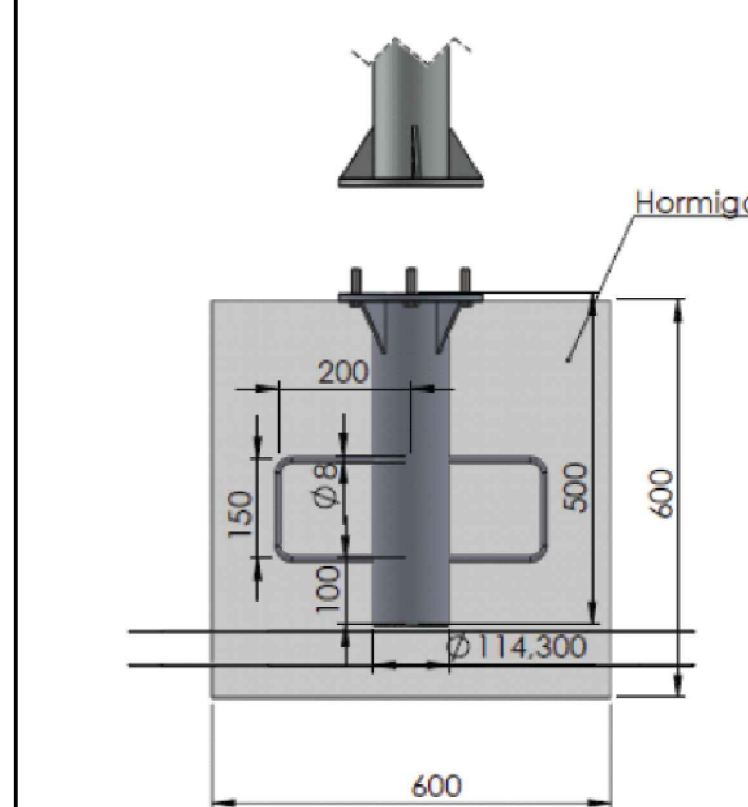


REFERENCIA 1: Bancos prefabricados de Hormigón Armado / Cantidad 6



DETALLE 2

DETALLE CIMENTACIÓN ESTACIONES DEPORTIVAS



**Cimentación:**  
Cavar un pozo de 0,60 mtr x 0,60 mtr x 0,60 mtr de profundidad. Llenar una capa de 10 cm para nivelación con hormigón C200 y doble malla electro soldada de 140 x 140 x 4,2mm de espesor. Una vez fraguado, colocar a plomo la base del equipo y rellenar hasta los 0,60 cm con hormigón

|                             |   |                                 |
|-----------------------------|---|---------------------------------|
|                             | Intendencia de Montevideo<br>Municipio GH<br>Servicio Centro Comunal Zonal N° 5   | LAMINA:<br><b>A2</b>            |
|                             | RECUPERACIÓN DE ESPACIO EN CAPITAN VIDELA Y DIEGO LAMAS<br>PADRÓN N° 27.279<br>Capitán Videla esq. Diego Lamas ( Mercado Castelar ) | ESCALA:<br>1:100<br>1:50<br>1:5 |
| ARQUITECTO: ROBERTO PELUFFO | ASISTENTES: HUGO MOLINA<br>MARTÍN CISKIANY<br>ROBERTO BERGARA<br>FEDERICO KEVCHERIAN  | FECHA:<br>MARZO<br>2015         |